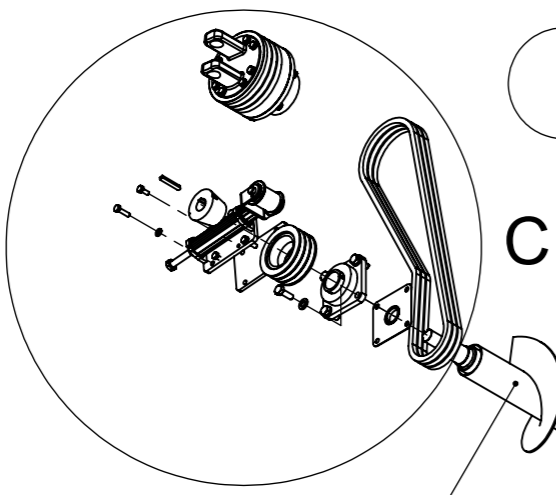
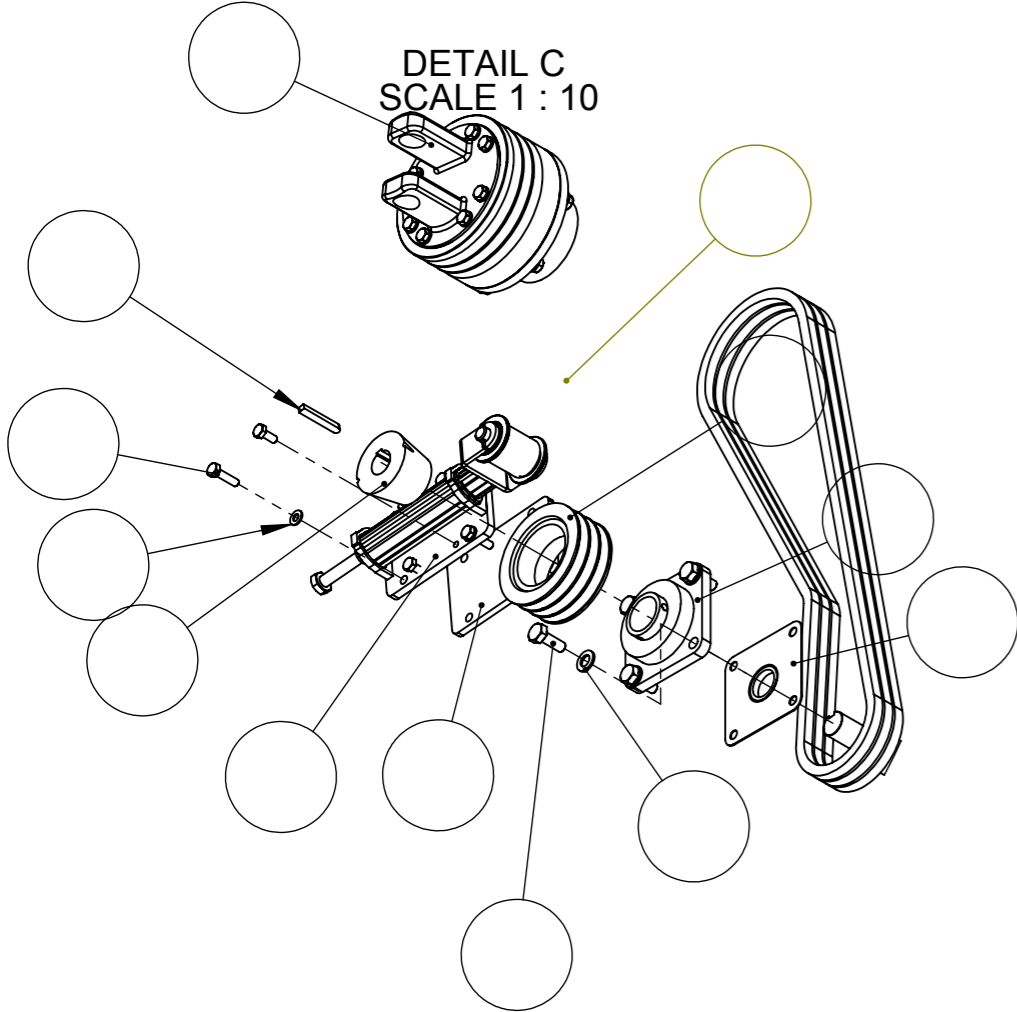


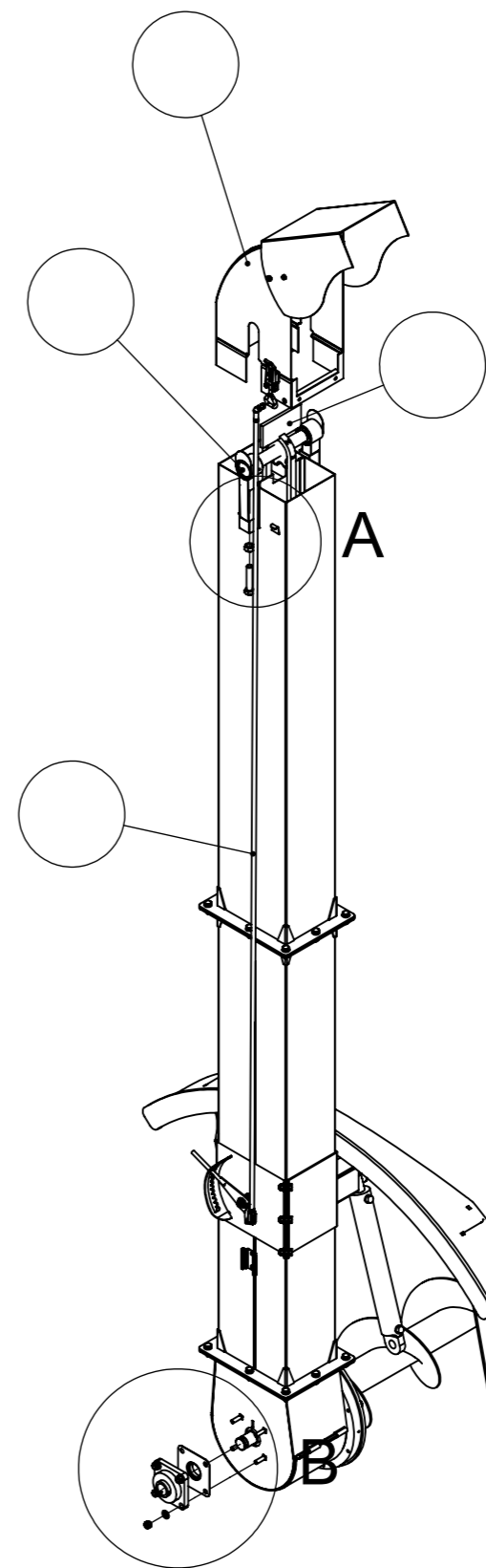
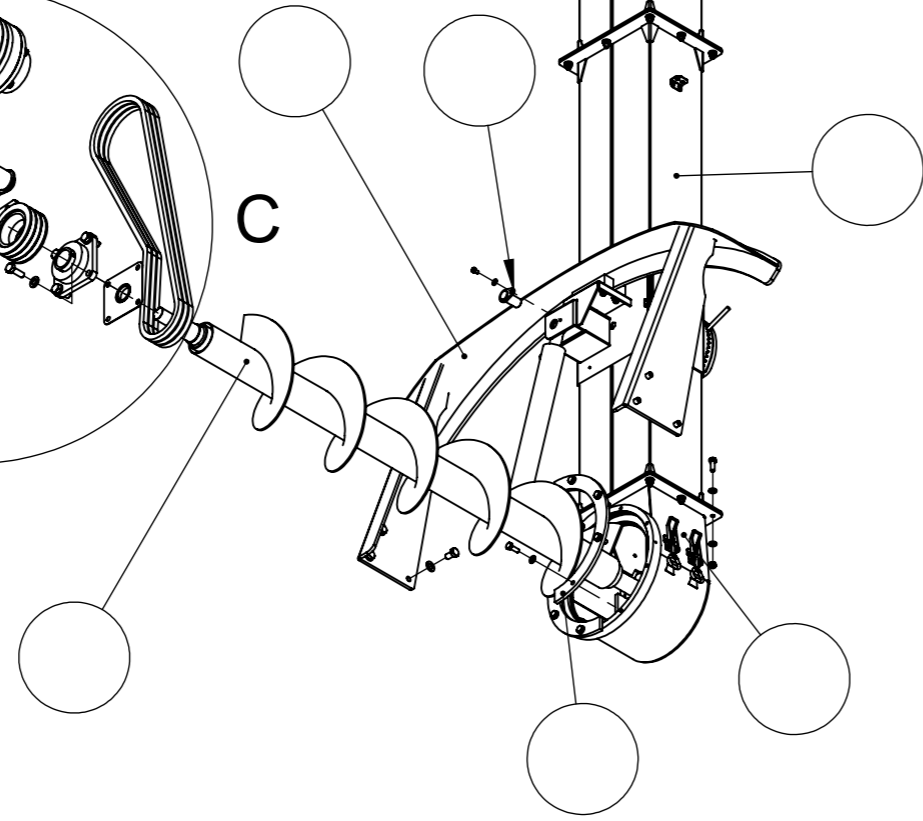
Yleistoleranssi / General tolerances			Massa / Mass	Suunnittelija / Designed	Pvm / Date
SFS-EN 22768-1, SFS-EN ISO 13920			293.0 kg	JPi	5.10.2010
Tämä asiakirja on Aimo Kortteen Konepaja Oy:n omaisuutta. Sitä ei saa jäljentää tai luovuttaa kolmannelle osapuolelle ilman Aimo Kortteen Konepaja Oy:n lupaa. This document is a property of Aimo Kortteen konepaja Oy. It must not be copied or assigned to a third party without permission of Aimo Kortteen Konepaja Oy.		Mittakaava / Scale	Tarkastaja / Checked	Pvm / Date	
		A4 1:30	Tehdään kpl / Quantity manufactured		
Projekti / Project			Piiustusnumero / Drawing number		
Myllyt			Rev		
Nimitys / Description			Rev		
Elevaattorivarustus			MM1400.07		
MM1400			PRE-02		
		<p>Aimo Kortteen Konepaja Oy PL 161, 84100 YLIVIESKA Puh. 08-4110500 Fax. 08-425422 WWW.murska.fi</p>			

Rev	Muutos / Change	Pvm / Date	Suunnittelija / Designed
1			

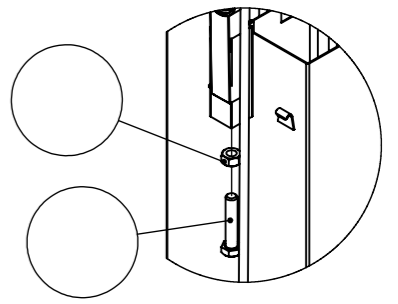
DETAIL C
SCALE 1 : 10



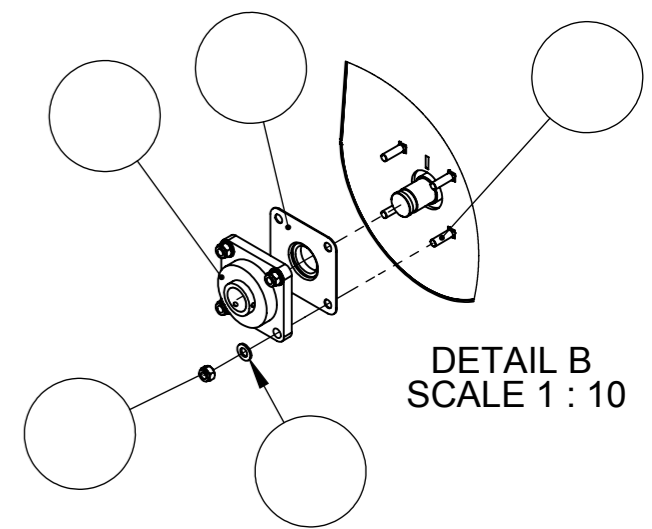
C



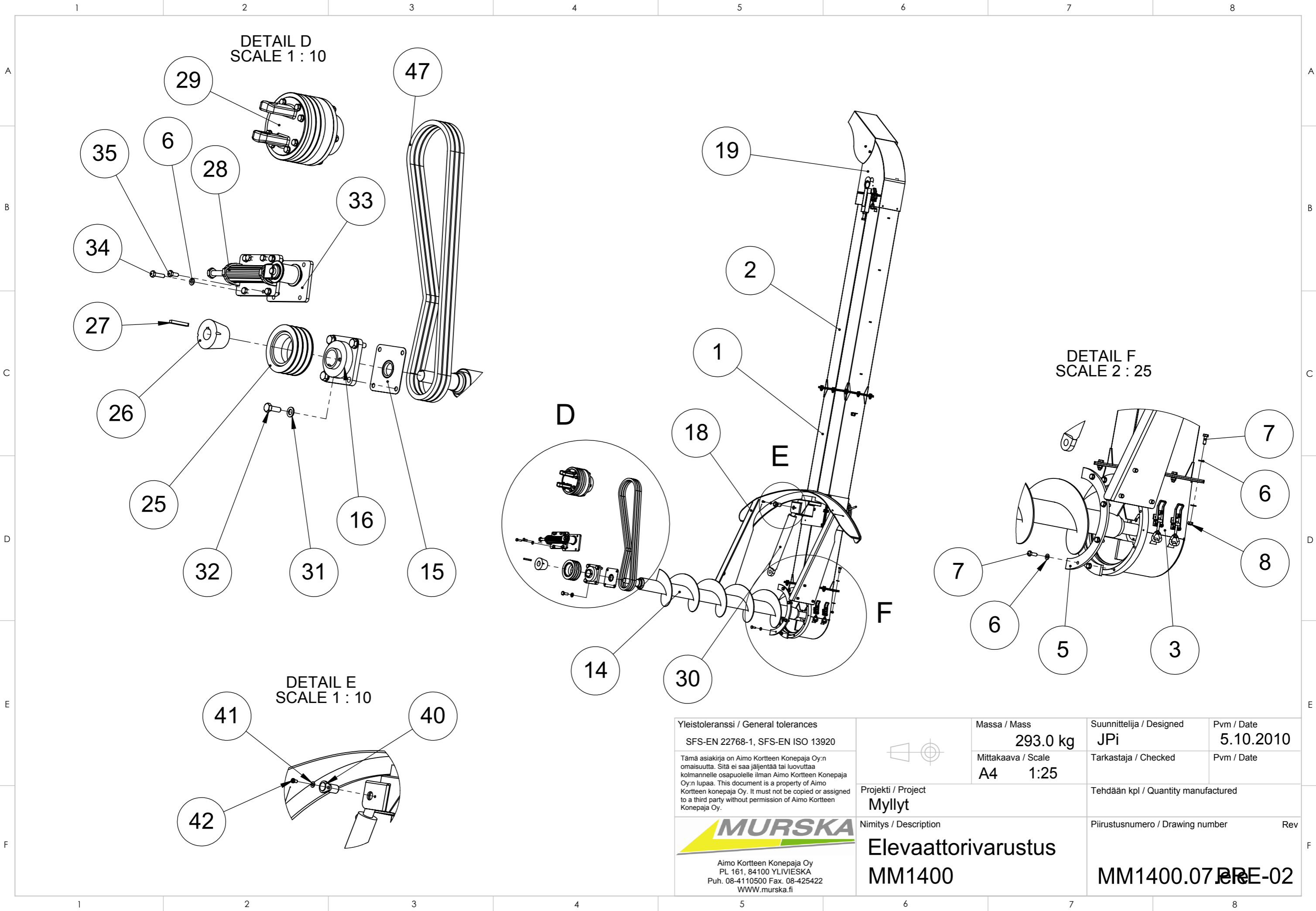
A



DETAIL A
SCALE 1 : 10



DETAIL B
SCALE 1 : 10



DETAIL D
SCALE 1 : 10

DETAIL F
SCALE 2 : 25

DETAIL E
SCALE 1 : 10

Yleistoleranssi / General tolerances

SFS-EN 22768-1, SFS-EN ISO 13920

Tämä asiakirja on Aimo Kortteen Konepaja Oy:n omaisuutta. Sitä ei saa jäljentää tai luovuttaa kolmannelle osapuolelle ilman Aimo Kortteen Konepaja Oy:n lupaa. This document is a property of Aimo Kortteen konepaja Oy. It must not be copied or assigned to a third party without permission of Aimo Kortteen Konepaja Oy.



Aimo Kortteen Konepaja Oy
PL 161, 84100 YLIVIESKA
Puh. 08-4110500 Fax. 08-425422
WWW.murska.fi



Massa / Mass

293.0 kg

Mittakaava / Scale

A4 1:25

Suunnittelija / Designed

JPi

Tarkastaja / Checked

Pvm / Date

5.10.2010

Pvm / Date

Projekti / Project

Myllyt

Nimitys / Description

Elevaattorivarustus

MM1400

Tehdään kpl / Quantity manufactured

Piirustusnumero / Drawing number

MM1400.07

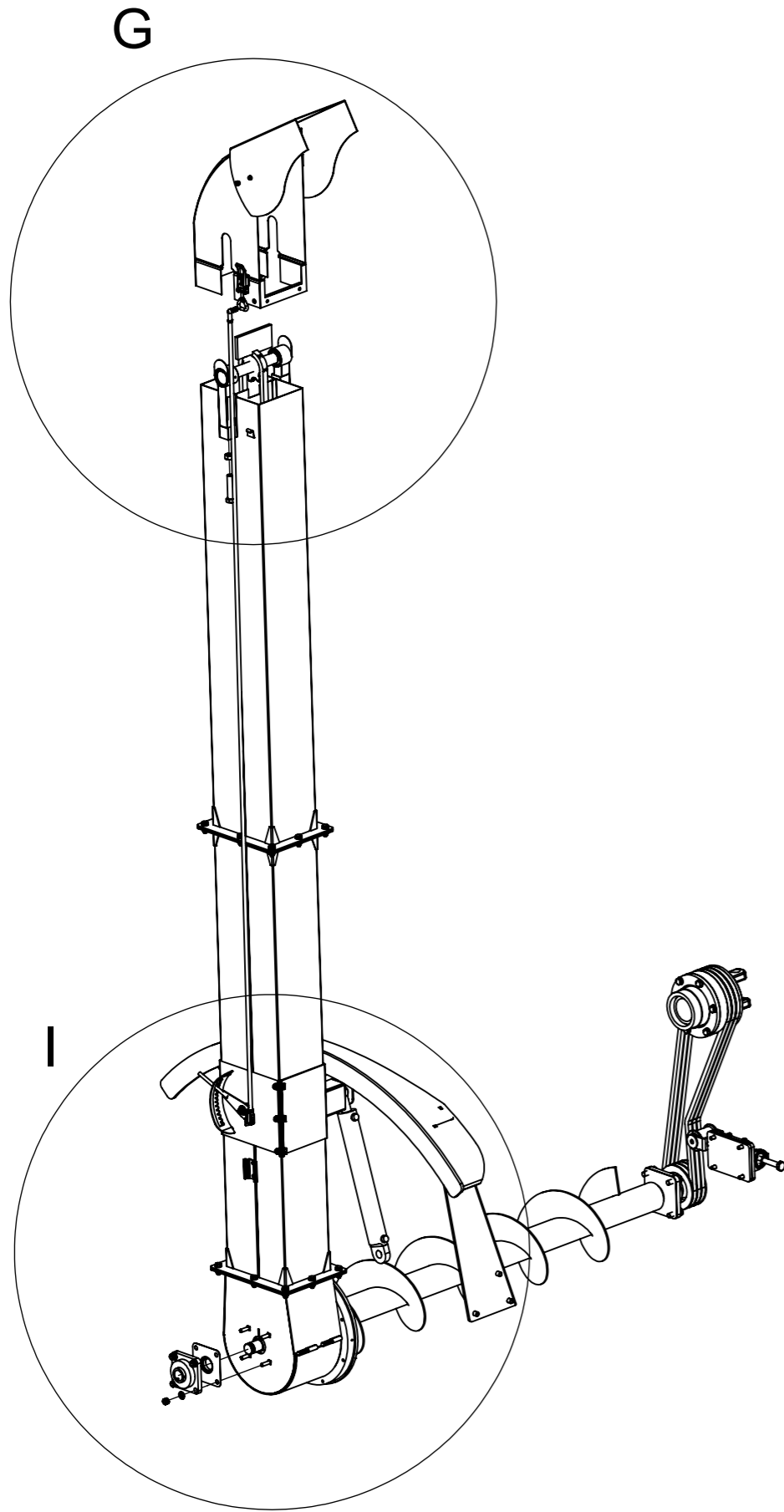
PRE-02

Rev

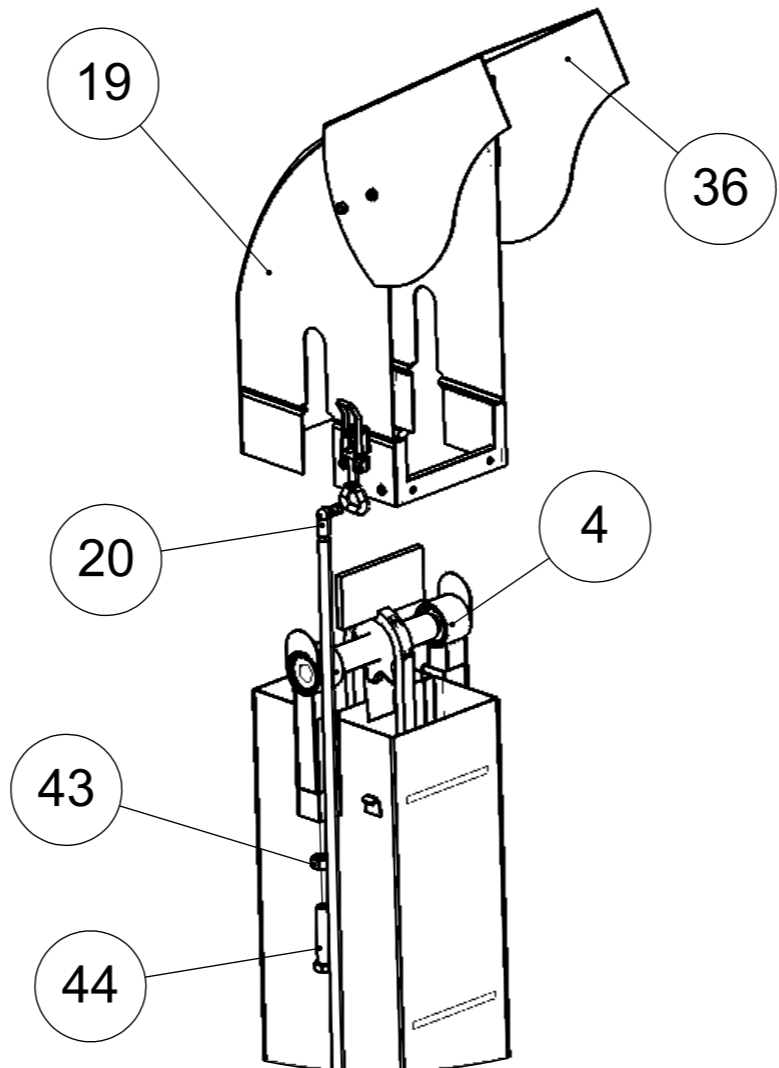
1 2 3 4 5 6 7 8

A
B
C
D
E
F

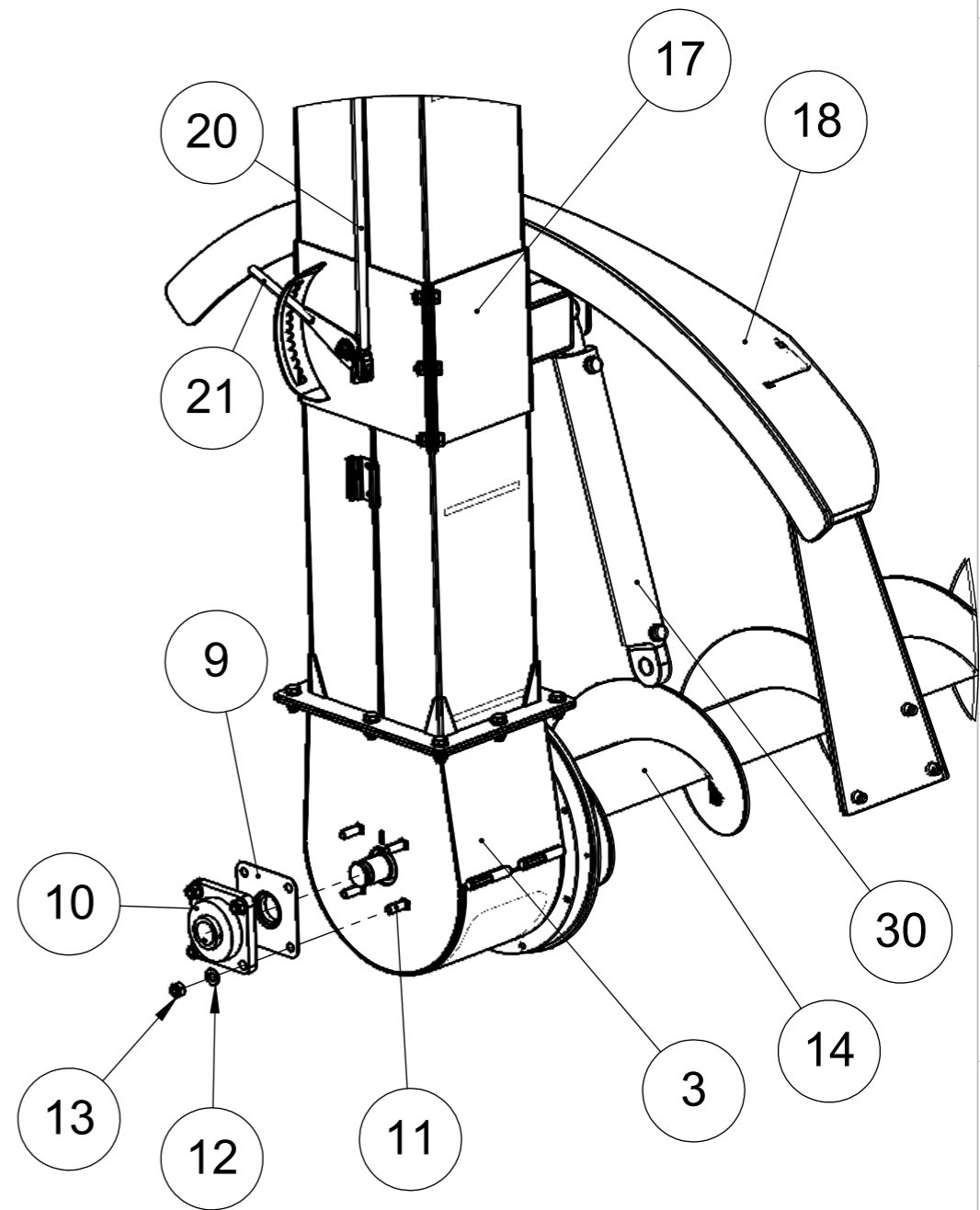
A
B
C
D
E
F



DETAIL G
SCALE 1 : 10



DETAIL I
SCALE 1 : 10



<p>Yleistoleranssi / General tolerances SFS-EN 22768-1, SFS-EN ISO 13920</p>		<p>Massa / Mass 293.0 kg</p>	<p>Suunnittelija / Designed JPi</p>	<p>Pvm / Date 5.10.2010</p>
<p>Tämä asiakirja on Aimo Kortteen Konepaja Oy:n omaisuutta. Sitä ei saa jäljentää tai luovuttaa kolmannelle osapuolelle ilman Aimo Kortteen Konepaja Oy:n lupaa. This document is a property of Aimo Kortteen konepaja Oy. It must not be copied or assigned to a third party without permission of Aimo Kortteen Konepaja Oy.</p>		<p>Mittakaava / Scale A4 1:20</p>	<p>Tarkastaja / Checked</p>	<p>Pvm / Date</p>
 <p>Aimo Kortteen Konepaja Oy PL 161, 84100 YLIVIESKA Puh. 08-4110500 Fax. 08-425422 WWW.murska.fi</p>	<p>Projekti / Project Myllyt</p>	<p>Tehdään kpl / Quantity manufactured</p>		
	<p>Nimitys / Description Elevaattorivarustus MM1400</p>	<p>Piirustusnumero / Drawing number MM1400.07 PRE-02</p>		

1 2 3 4 5 6 7 8